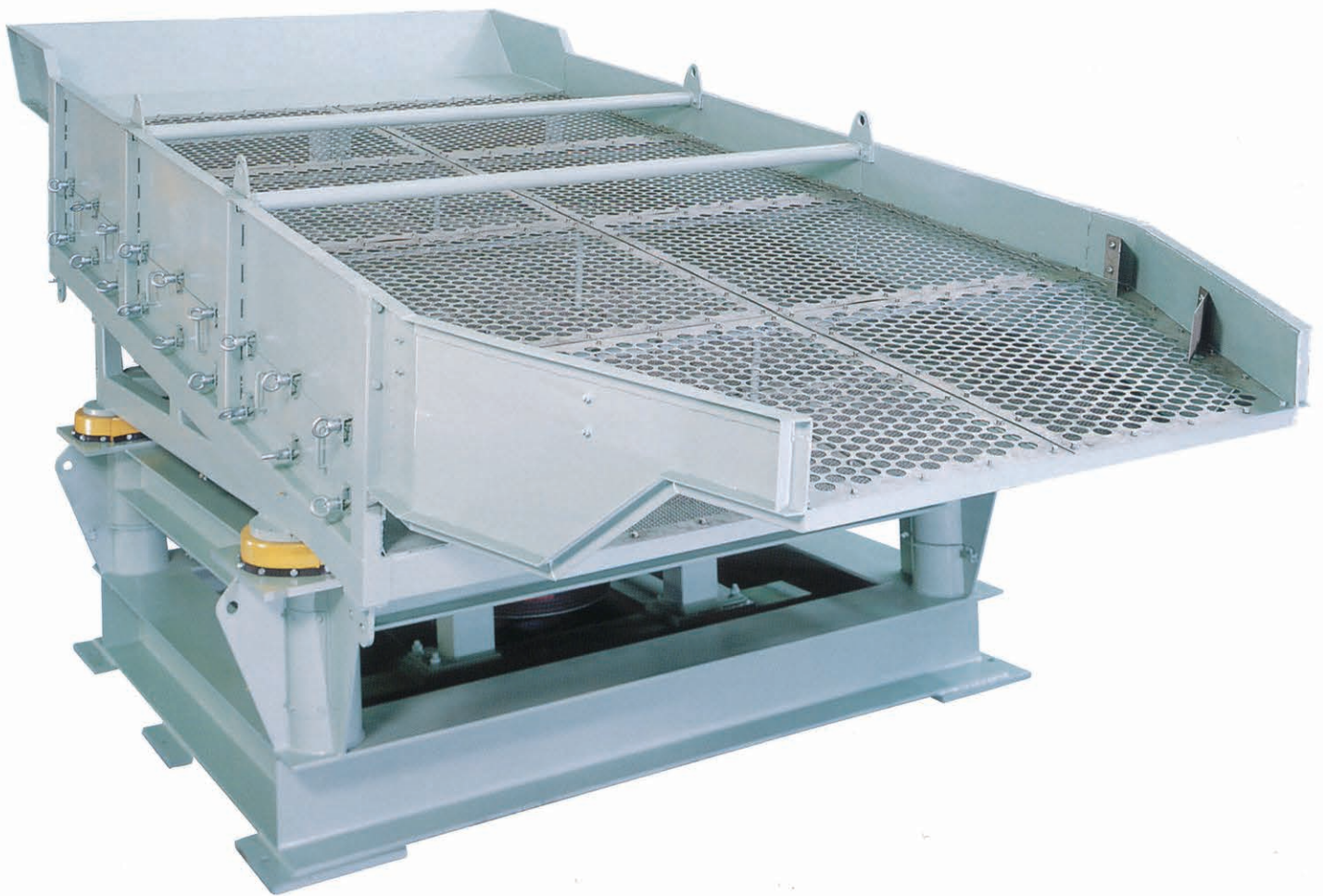


リサイクル・ルネッサンス  
**MIIKE**

旋回篩機

# TURNING SCREEN

ターニングスクリーン



未利用資源の有効利用をめざす

株式会社 **御池鐵工所**

# 旋回篩機 (一軸クランク4点ボール受式)

**MIIKE**

## 特 長

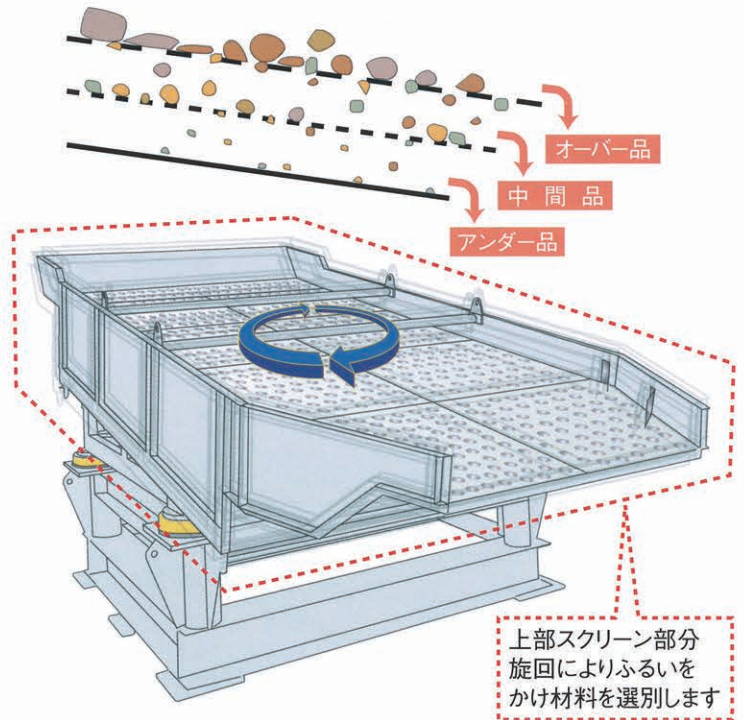
- ①安定した粒度選別が可能でスリーバー(細長い処理物)が除去できます。スリーバーがスクリーンの上で立つ事が少なくなるためスクリーンの目を通過する割合が少なくなります。
- ②低騒音・低振動で粉塵の発生が少ない合理的な設計です。
- ③二段スクリーン式なので3つのサイズに分けることができます。(特殊仕様で多段式も対応できますのでご相談ください)
- ④角度は処理物により変更できます。(8度~13度)
- ⑤スクリーン交換はサイド引出式により容易に行えます。

## 用 途

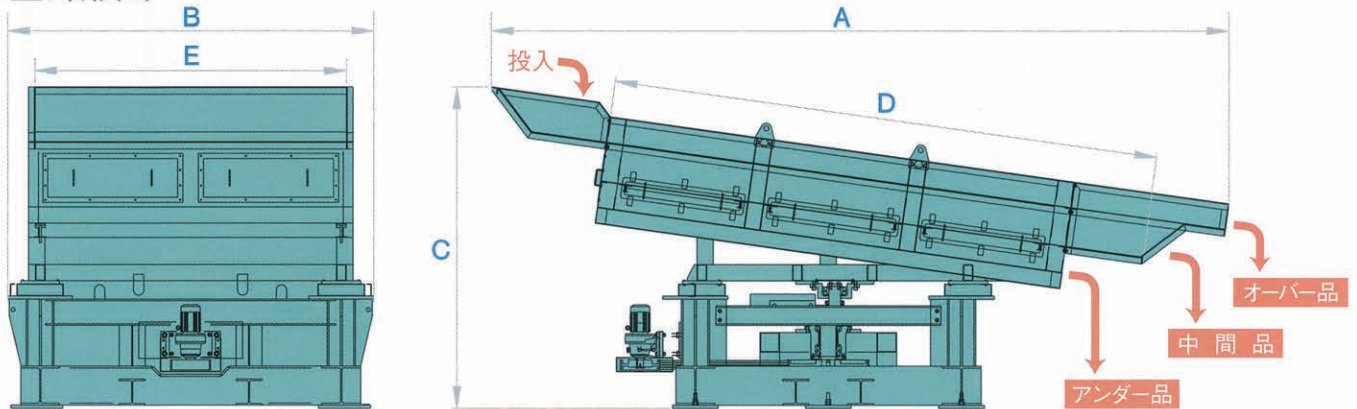
- ①木質系チップ
  - ②破碎・粉碎された廃プラスチック
  - ③穀物類
  - ④各種鉱石類
  - ⑤土砂類
- その他、色々な材料を選別できます。

## 構 造

- 一軸クランク軸でスクリーン部分を回転させます。
- スクリーン部とベース部とは、クランク軸の偏心量と同じ偏心量を持つ4点のボール受けにより支持されています。



## 外形図



## ターニングスクリーン寸法表

機 種	主要寸法 (mm)					動力 (kW)	重量 (ton)	処理能力 (m³/H)
	A	B	C	D	E			
MTS-1524	3900	1900	2500	2400	1500	3.7	4.0	30
MTS-1830	4500	2200	2500	3000	1800	3.7	5.0	50
MTS-2136	5100	2500	2500	3600	2100	5.5	6.0	80
MTS-2442	5700	2800	2500	4200	2400	7.5	7.5	100

※弊社では常に製品の改良を心掛けておりますので、予告なく仕様等を変更する場合があります。  
 ※処理能力は木質系チップでスクリーンφ50の場合です。

【営業品目】RPF製造プラント/RDF製造プラント/粗大ゴミ破碎/選別プラント/廃木材有効利用プラント/廃プラスチック油化プラント/ペットボトルリサイクルプラント/木質ペレット製造プラント/パーク堆肥製造プラント/各種廃棄物の中間処理設備/粗大ゴミ破碎機/大型破碎機/移動式破碎機/プラスチック破碎機/オガ粉製造機/モミガラ粉碎機/各種破碎、粉碎機/傾斜型選別機/比重選別機/篩機/各種選別機/各種乾燥機/多目的造粒機/多目的圧縮成形機



未利用資源の有効利用をめざす

**株式会社 御池鐵工所**

<http://www.miike.co.jp>

本社・工場 〒720-2124 広島県深安郡神辺町川南三ノ丁396-2  
 TEL (084) 963-5500(代) FAX (084) 963-5508

東京営業所・大阪営業所・九州営業所・札幌出張所  
 関東サービスセンター